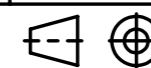


**GUAITANI**  
elettromeccanica s.r.l.

via F. Serpero 4 / F10  
26060 MASATE (MI)  
tel 02-9513483  
fax 02-95300499  
aguaitani@tiscalinet.it

ultima  
revisione

Proiezione



Tolleranza  
generale

0 - 100 mm --> +/- 0,1  
101 - 250 --> +/- 0,1  
251 - 400 mm --> +/- 0,1

Creto da:  
BARUFFI

Data di creazione:  
martedì 28 gennaio 2014 16:24:45

Scala:  
1 : 1

Descrizione componente

**Moto-riduttore con motore unidirezionale**

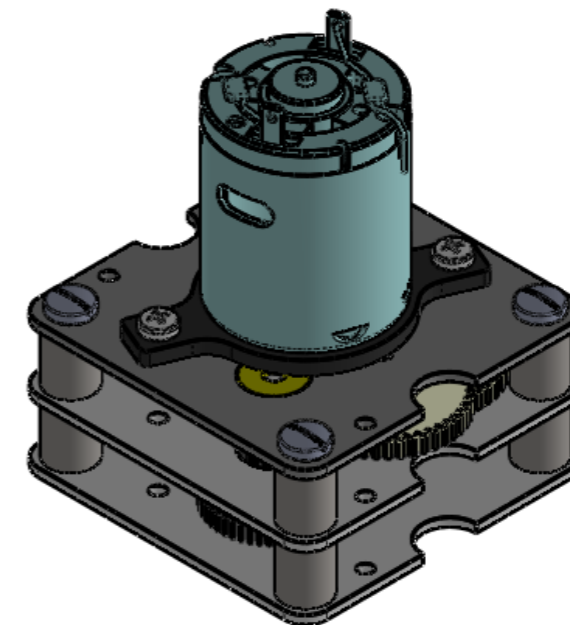
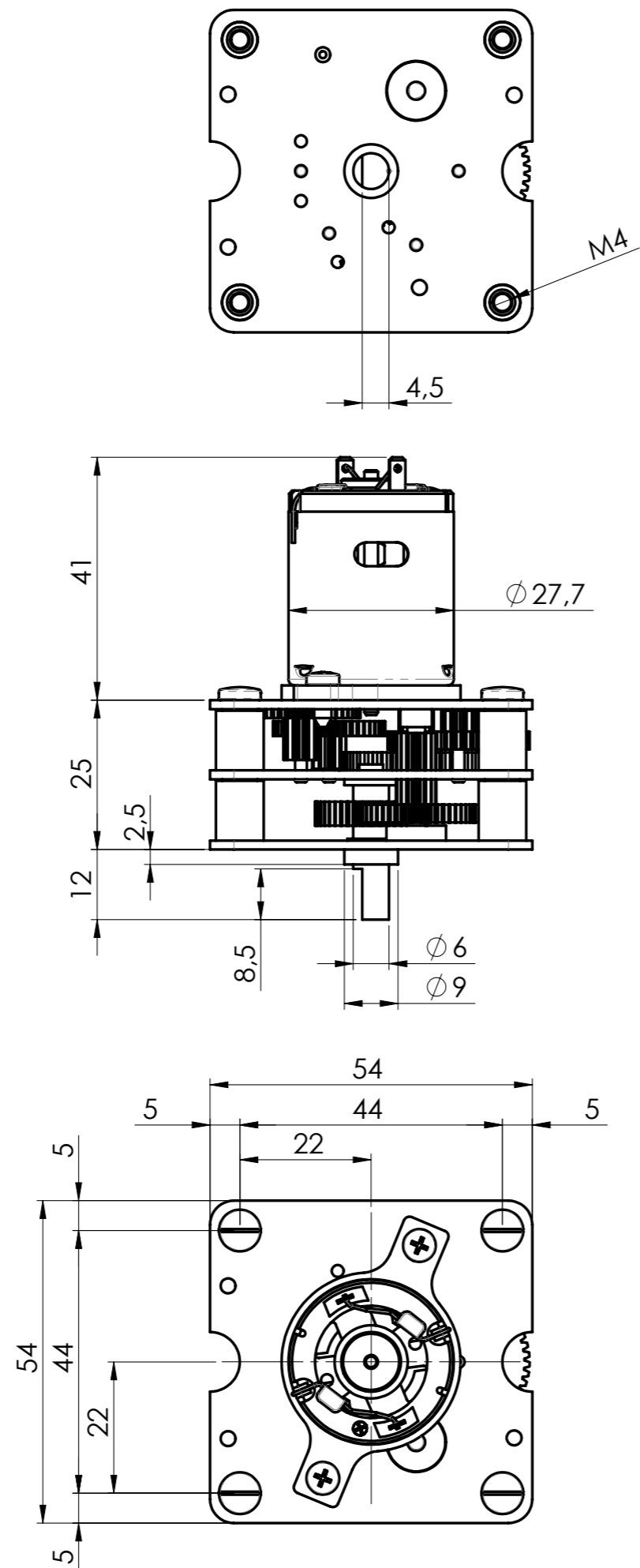
Materiale:

Tratt. termico:

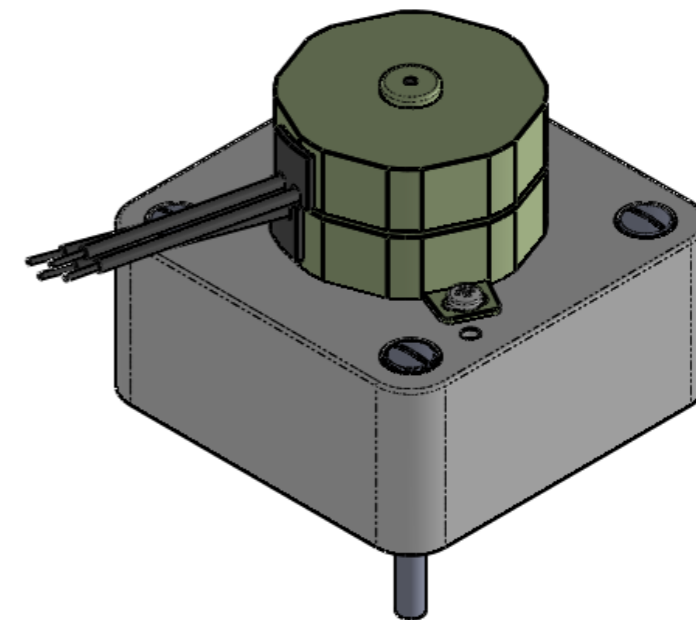
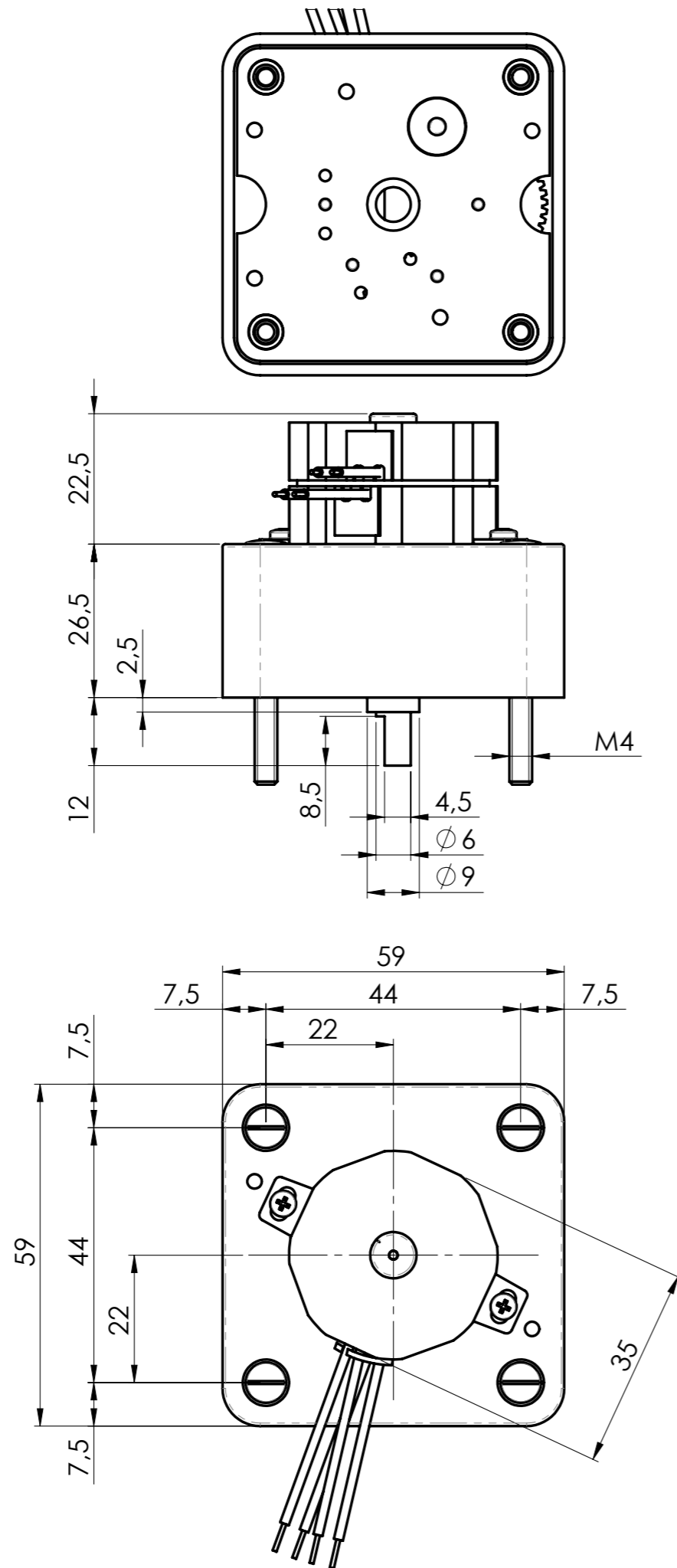
Codice cliente : **CN**

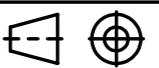
Codice disegno :  
570918001-A

Tratt. superfic:



<b>GUAITANI</b> <b>elettromeccanica s.r.l.</b> via F. Serpero 4 / F10 26060 MASATE (MI) tel 02-9513483 fax 02-95300499 aguitani@tiscalinet.it	ultima revisione		
	Proiezione		Tolleranza generale
	Creato da: BARUFFI	Data di creazione: martedì 28 gennaio 2014 16:24:45	Scala: 1 : 1
Descrizione componente	Moto-riduttore con motore CC		Materiale :
Codice cliente : CN / CC	Codice disegno : 570916001-A	Tratt. termico:	
		Tratt. superfic.:	



<b>GUAITANI</b> elettromeccanica s.r.l.		ultima revisione	
via F. Serpero 4 / F10 26060 MASATE (MI) tel 02-9513483 fax 02-95300499 aguaitani@tiscalinet.it		Proiezione	
		Tolleranza generale	0 - 100 mm --> +/- 0,1 101 - 250 --> +/- 0,1 251 - 400 mm --> +/- 0,1
		Creato da: BARUFFI	Data di creazione: martedì 28 gennaio 2014 16:24:45
		Scala:	1 : 1
Descrizione componente Moto-riduttore con motore bidirezionale		Materiale :	
Codice cliente : CN / PNAU		Tratt. termico:	
Codice disegno : 570916001-A		Tratt. superfic.:	

a termini di legge il presente disegno non puo' ne' riprodotto ne' divulgato a terzi