

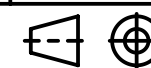
5	Albero di uscita	Shaft	1
4	Motore	Motor	1
3	Riduttore	Gear-box	1
2	Elemento componibile da 1 a 3	Modular component	1
1	Frontale	Front plate	1
<b>Pos</b>	<b>Descrizione italiano</b>	<b>Descrizione inglese</b>	<b>Qtà</b>

**GUAITANI**  
**elettromeccanica s.r.l.**

via F. Serpero 4 / F10  
 26060 MASATE (MI)  
 tel 02-9513483  
 fax 02-95300499  
 aguitani@tiscalinet.it

ultima  
 revisione

Proiezione



Tolleranza generale  
 0 - 100 mm --> +/- 0,1  
 101 - 250 --> +/- 0,1  
 251 - 400 mm --> +/- 0,1

Creato da:  
 BARUFFI

Data di creazione:  
 lunedì 26 agosto 2013 15.11.03

Scala:  
 1 : 1

Descrizione componente  
 Programmatore R5 - versione 1 micro

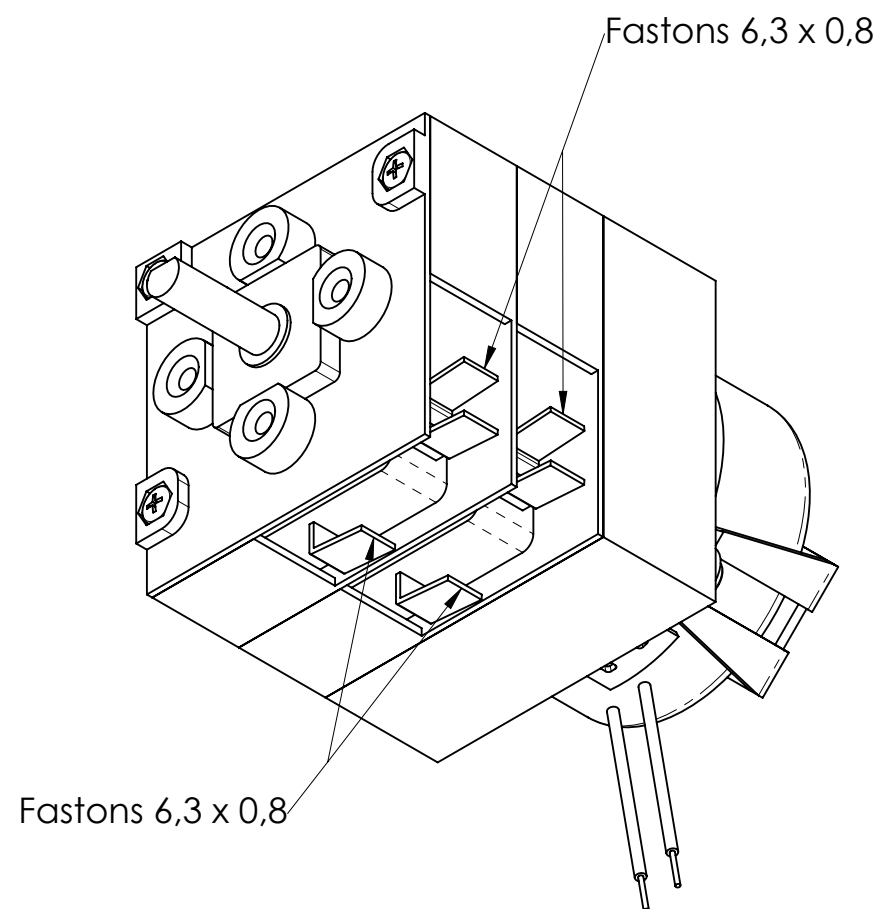
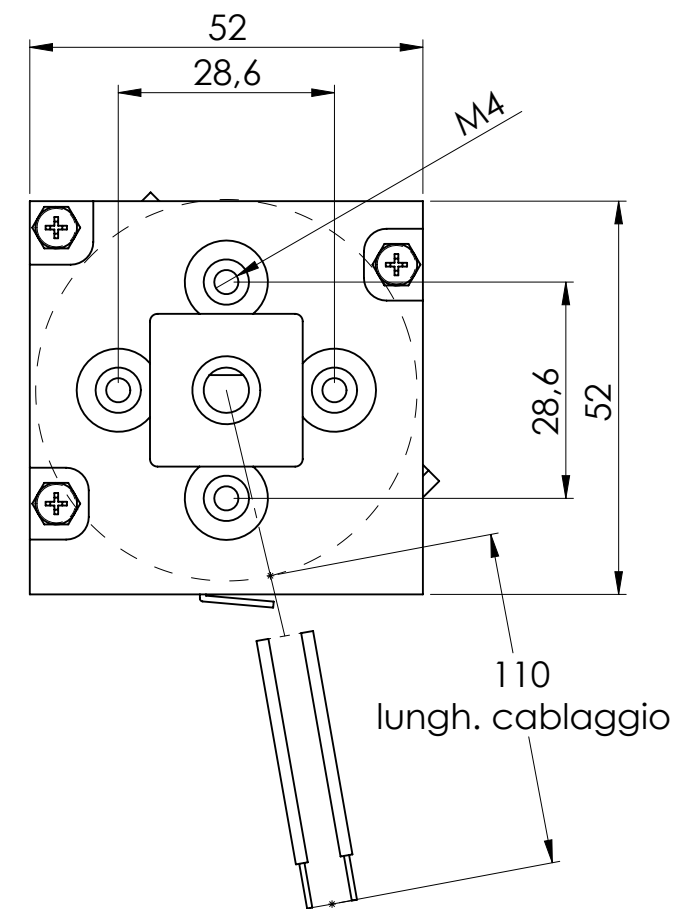
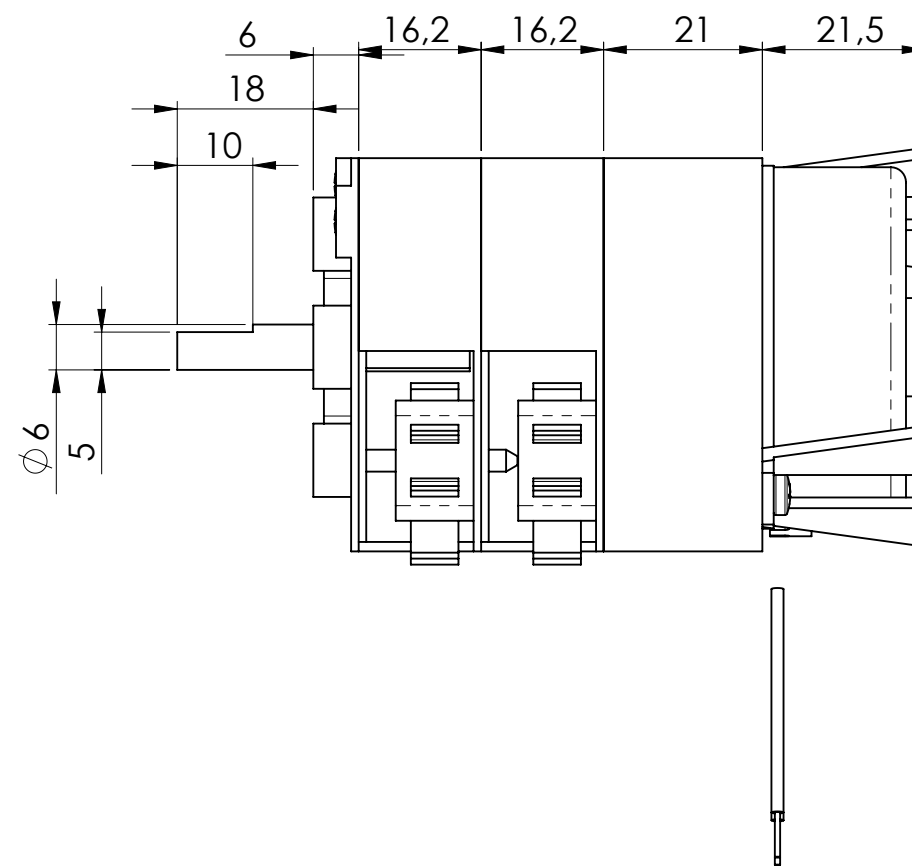
Codice cliente :

Codice disegno :  
 570881001-A

Materiale :

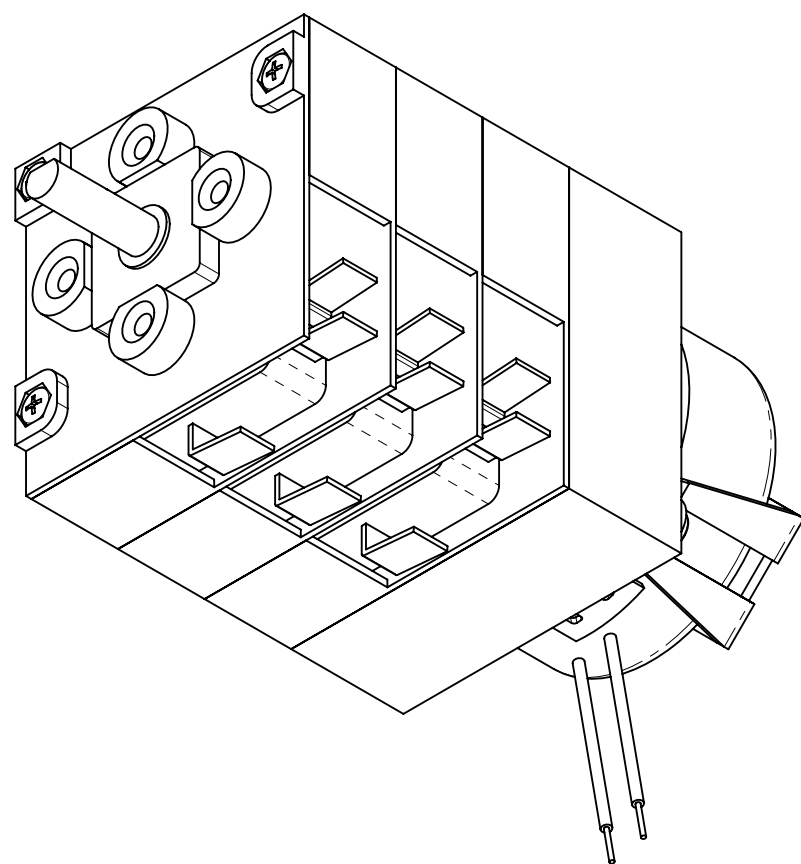
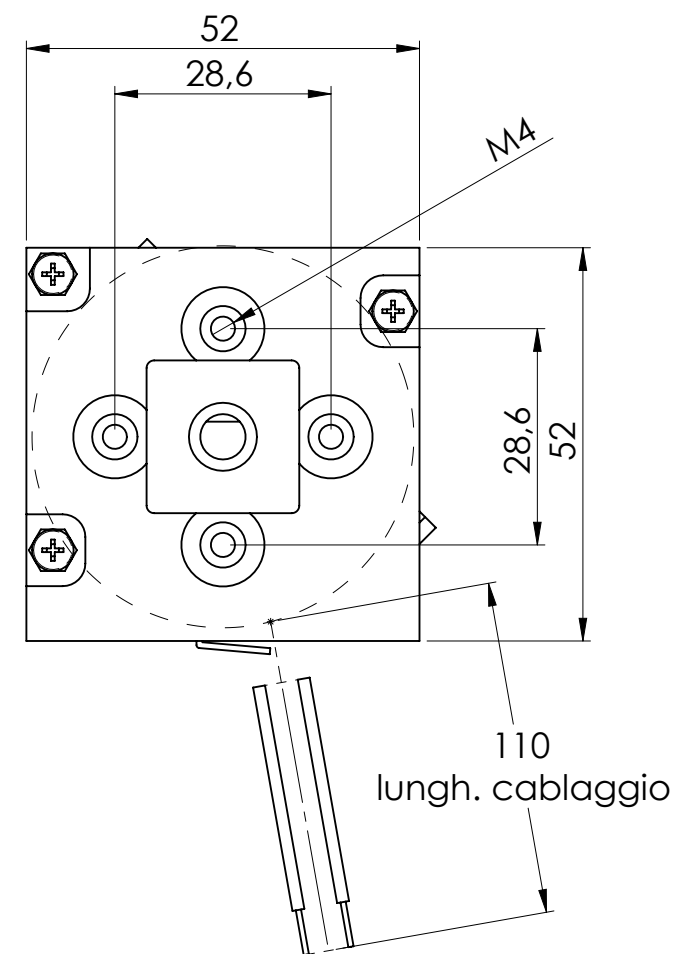
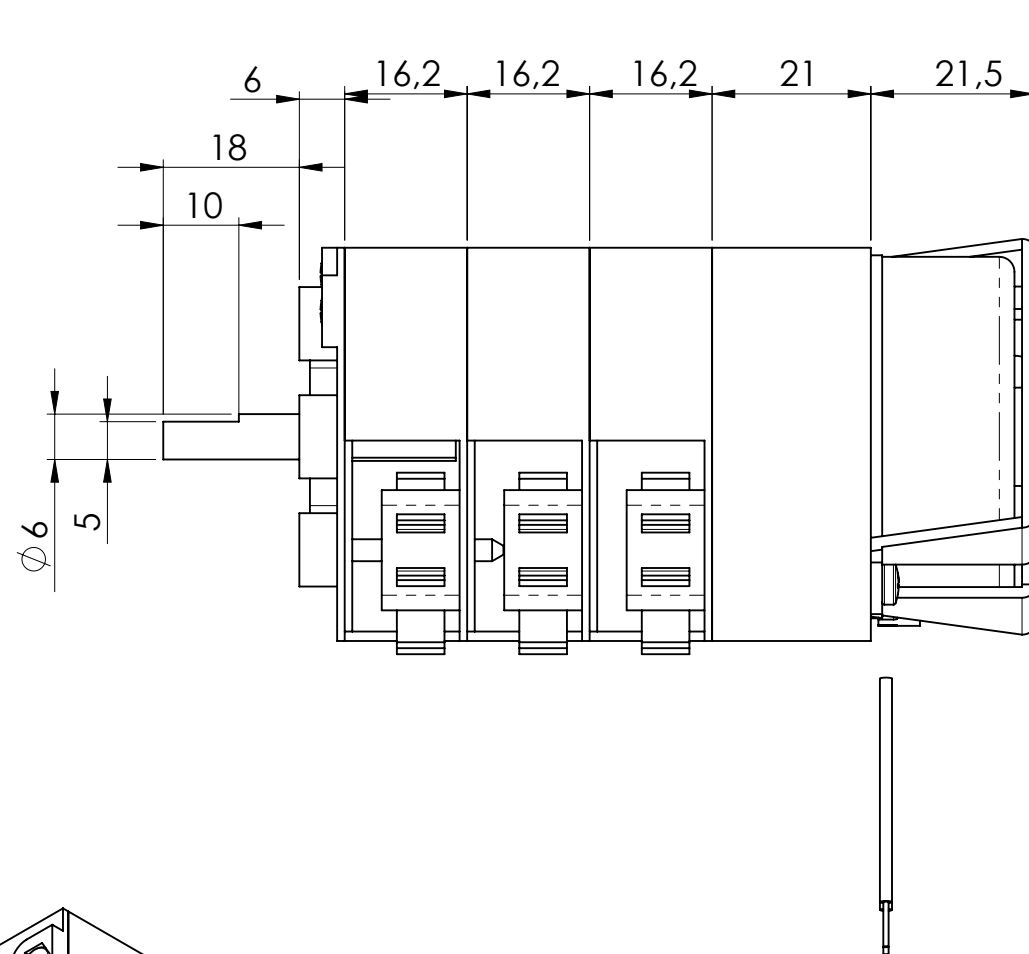
Tratt. termico :

Tratt. superfic. :

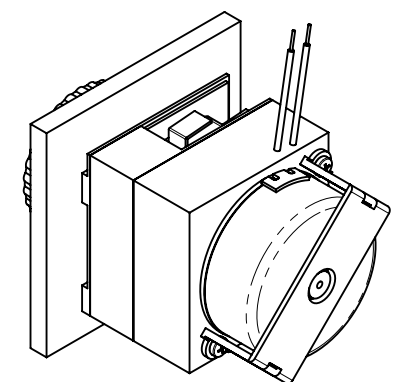
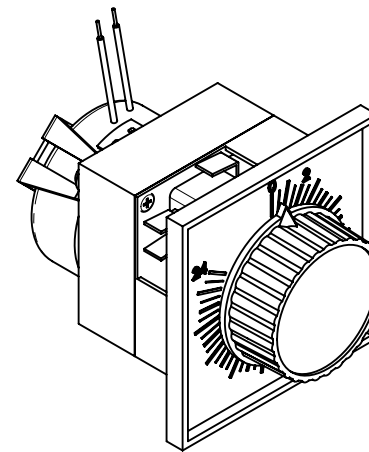
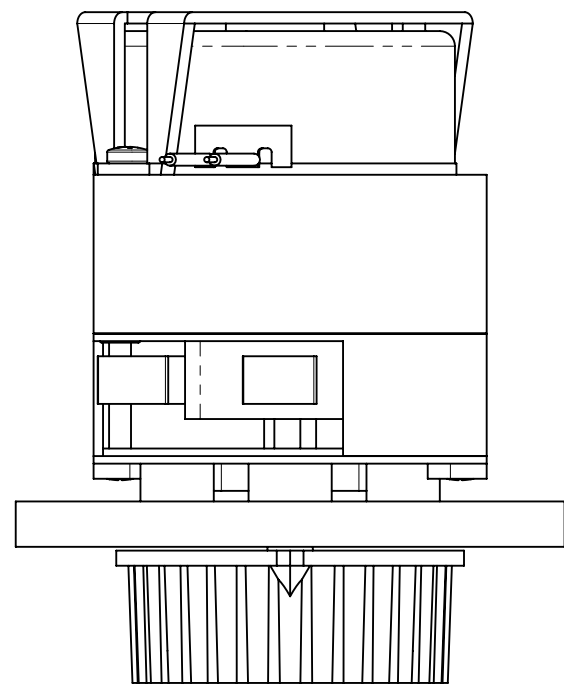
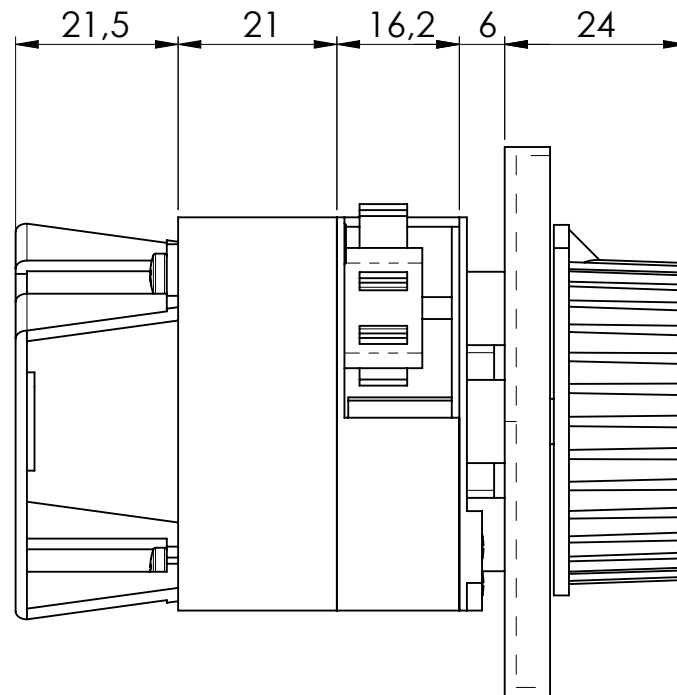
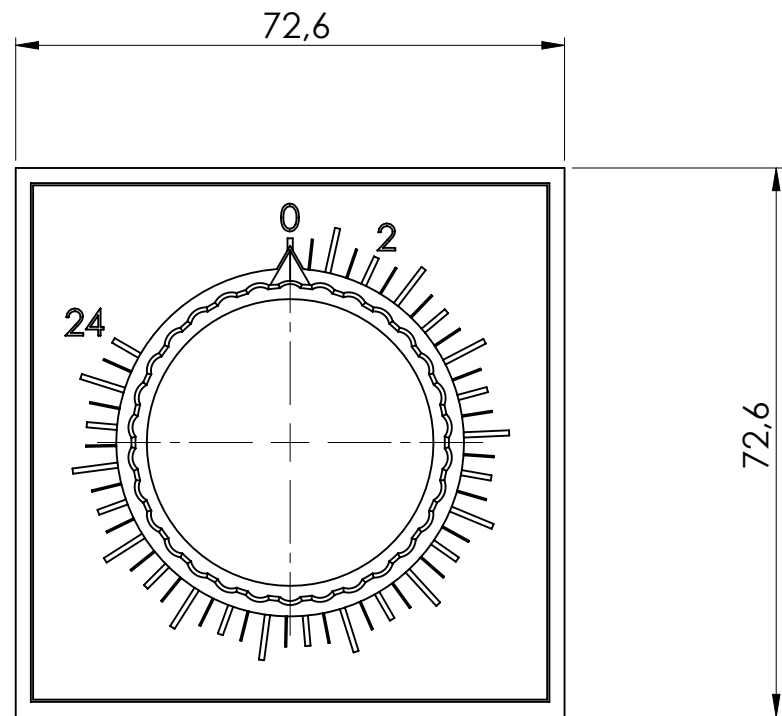


<b>GUAITANI</b> <b>elettromeccanica s.r.l.</b> via F. Serpero 4 / F10 26060 MASATE (MI) tel 02-9513483 fax 02-95300499 aguitani@tiscalinet.it	ultima revisione		
	Proiezione		Tolleranza generale 0 - 100 mm --> +/- 0,1 101 - 250 --> +/- 0,1 251 - 400 mm --> +/- 0,1
Creato da: BARUFFI	Data di creazione: lunedì 26 agosto 2013 15.11.03	Scala: 1 : 1	
Descrizione componente: Programmatore R5 - versione 2 micro	Materiale: -		Tratt. termico: -
Codice cliente: -	Codice disegno: 570881001-A	Tratt. superfic: -	

a termini di legge il presente disegno non puo' ne' riprodotto ne' divulgato a terzi



<b>GUAITANI</b> <b>elettromeccanica s.r.l.</b> via F. Serpero 4 / F10 26060 MASATE (MI) tel 02-9513483 fax 02-95300499 aguitani@tiscalinet.it	ultima revisione		
	Proiezione	Tolleranza generale	0 - 100 mm --> +/- 0,1 101 - 250 --> +/- 0,1 251 - 400 mm --> +/- 0,1
Creato da: BARUFFI	Data di creazione: lunedì 26 agosto 2013 15.11.03	Scala: 1 : 1	
Descrizione componente: <b>Programmatore R5 - versione 3 micro</b>	Materiale : -		Tratt. termico: -
Codice cliente : -	Codice disegno : 570881001-A	Tratt. superfic. : -	

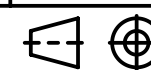


**GUAITANI  
elettromeccanica s.r.l.**

via F. Serpero 4 / F10  
26060 MASATE (MI)  
tel 02-9513483  
fax 02-95300499  
aguaitani@tiscalinet.it

ultima  
revisione

Proiezione



Tolleranza  
generale 0 - 100 mm --> +/- 0,1  
101 - 250 --> +/- 0,1  
251 - 400 mm --> +/- 0,1

Creato da:  
BARUFFI

Data ultima modifica:  
lunedì 26 agosto 2013 15.11.03

Scala:  
1 : 1

Descrizione componente  
Programmatore R5 - versione a quadrante

Codice cliente :

Codice disegno : 570881001-A

Materiale :

Tratt. termico :

Tratt. superfic. :