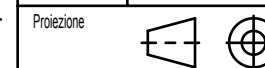


GUAITANI
elettromeccanica s.r.l.

via F. Serpero 4 / F10
26060 MASATE (MI)
tel 02-9513483
fax 02-95300499
aguaitani@tiscalinet.it

ultima
revisione



Tolleranza
generale 0 - 100 mm --> +/- 0,1
101 - 250 --> +/- 0,1
251 - 400 mm --> +/- 0,1

Creato da:
BARUFFI

Data di creazione:
giovedì 15 novembre 2012 17.02.21

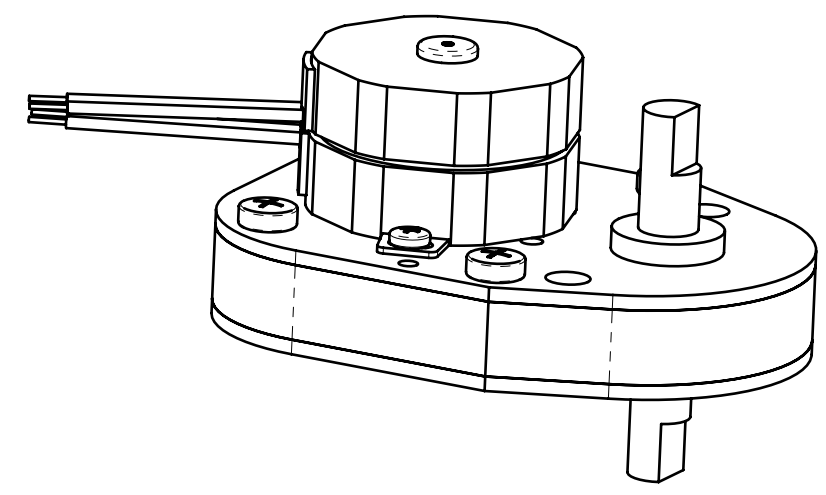
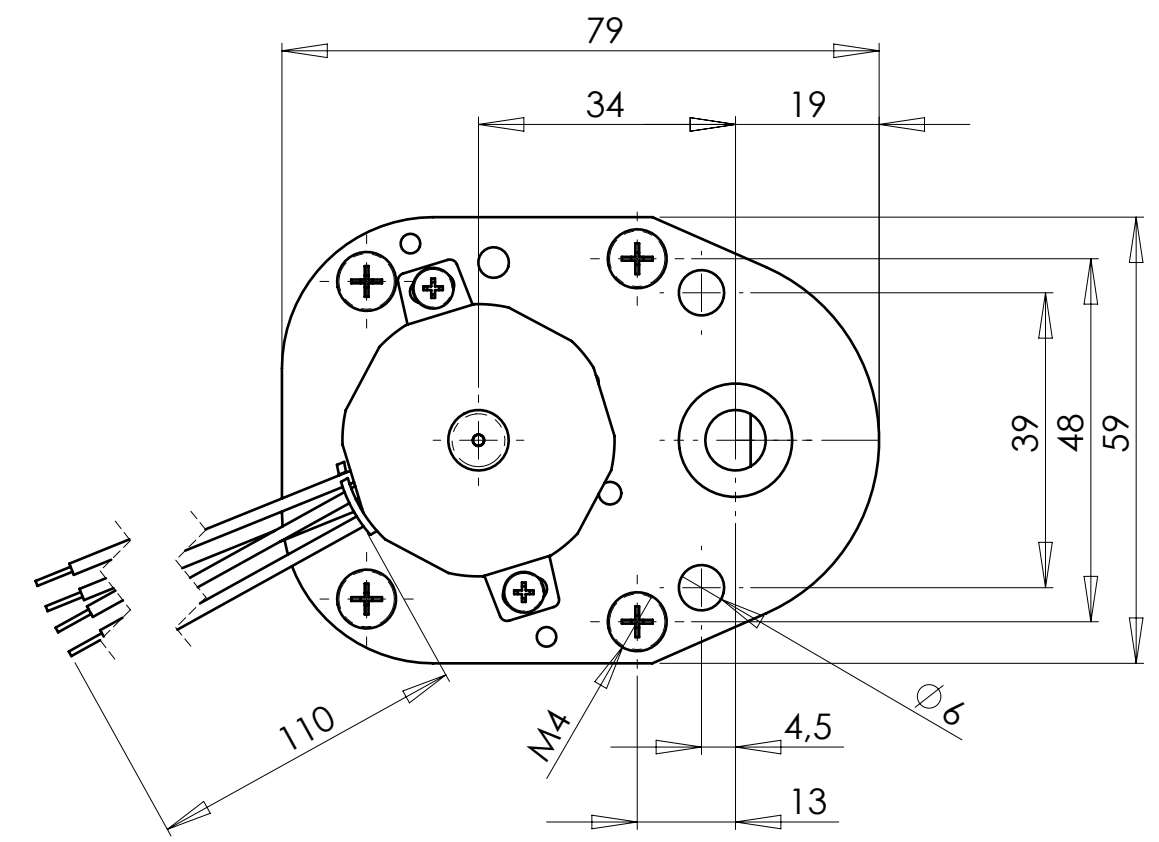
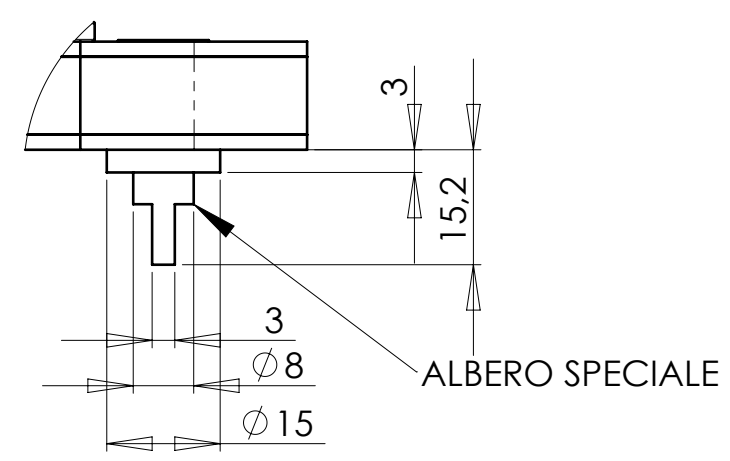
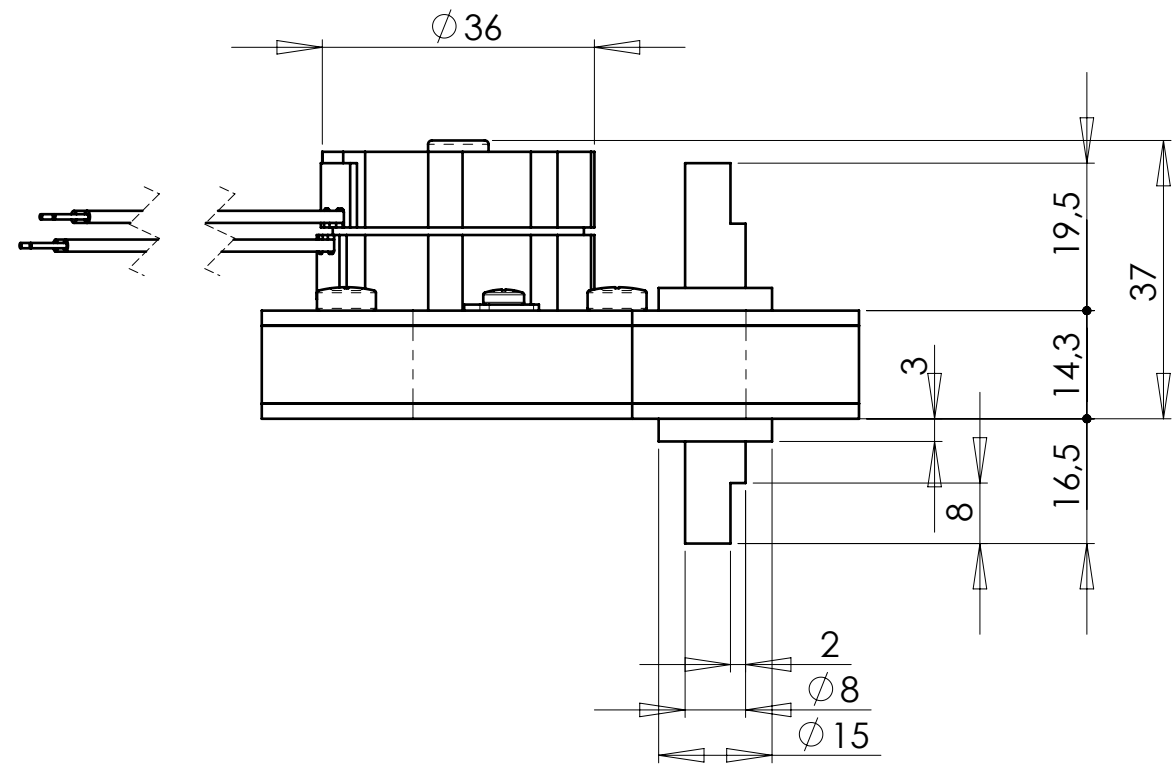
Scala:
1 : 1

Descrizione componente
MOTORIDUTTORE tipo CT con motore d48 (misure di ingombro)

Codice prodotto : 570843001 rev A

Codice disegno :
570843001-A

Materiale :
-
Tratt. termico :
-
Tratt. superfic :
-



GUAITANI elettromeccanica s.r.l. via F. Serpero 4 / F10 26060 MASATE (MI) tel 02-9513483 fax 02-95300499 aguitani@tiscalinet.it	ultima revisione		
	Proiezione		Tolleranza generale 0 - 100 mm --> +/- 0,1 101 - 250 --> +/- 0,1 251 - 400 mm --> +/- 0,1
Creato da: BARUFFI	Data di creazione: giovedì 15 novembre 2012 17.02.21	Scala: 1 : 1	
Descrizione componente MOTORIDUTTORE tipo CT con motore d36 (misure di ingombro)		Materiale: -	
Codice cliente : 570843001 rev B		Tratt. termico: -	
Codice disegno : 570843001-A		Tratt. superfic: -	